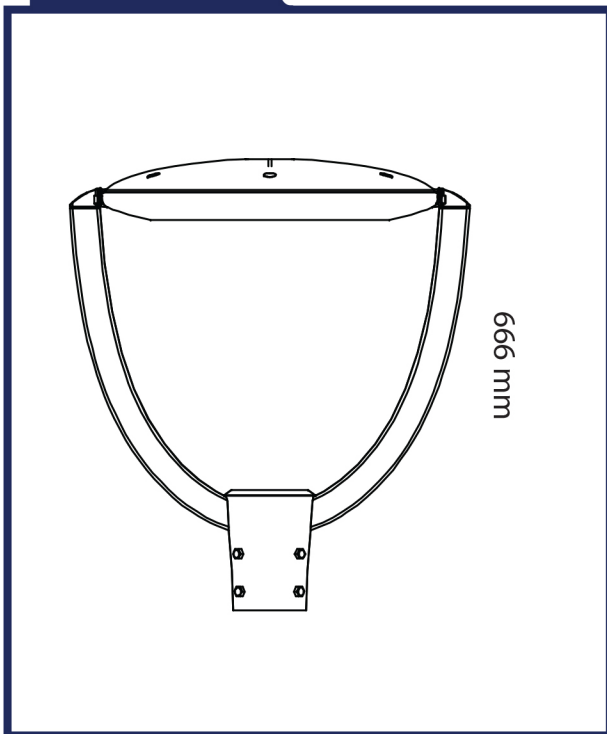




APLICACIONES

- Plazas Comerciales
- Caminos públicos
- Parques
- Area Residencial
- Areas Turisticas
- Jardines
- Zonas de transito peatonal

DIMENSIONES



ESPECIFICACIONES

Potencia	75W
Voltaje	100-277 V
Corriente	0.27 - 0.75 A
Factor de Potencia	>0.90
Eficiencia	120 lm/w
Frecuencia	50/60 Hz
Aplicación	Exterior
Tipo	Alumbrado Publico y Vialidades
Pantalla	Polycarbonato
Cuerpo	Aluminio
Vida Útil	50,000 hrs.
Angulo de Apertura	120°
Flujo Luminoso	9000lm
Temperatura de color	5000k
CRI	Ra>80
Temperatura de Operación	-20 a 45°
Grado de Protección	IP65
Certificaciones	UL, NOM, DLC